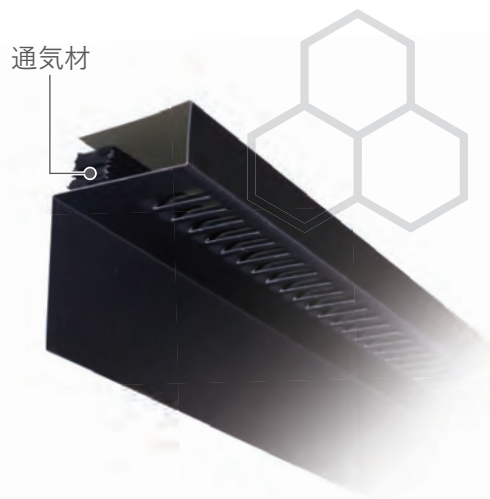


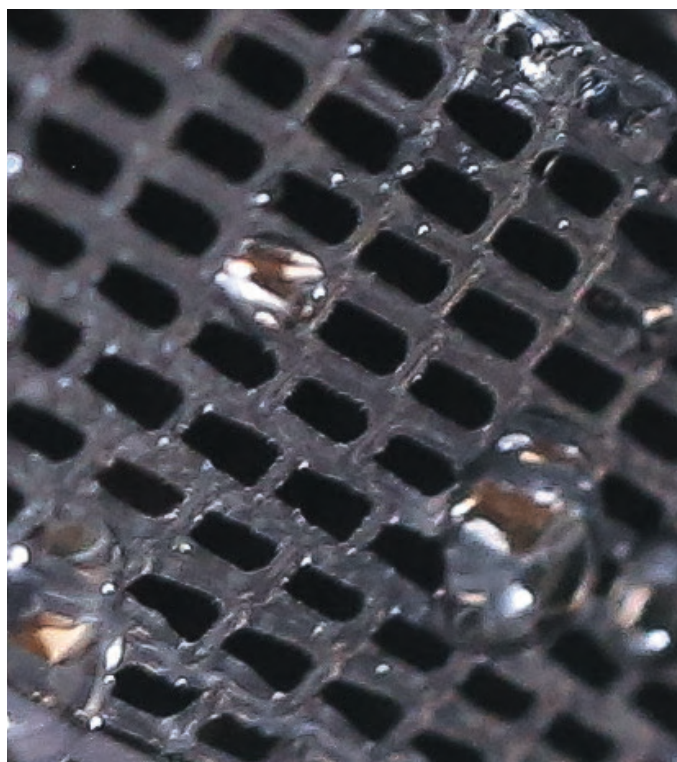
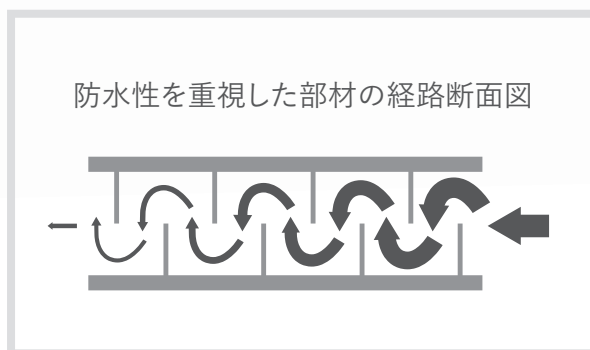
技術資料

換気と防水の両立

不可能と思われた換気性能と防水性能の両立が実現した理由は、ハニカム形状の通気材にあります。目の細かいハニカム形状により、スムーズな換気経路を確保しながら雨水の浸入を防ぐことを可能にしています。

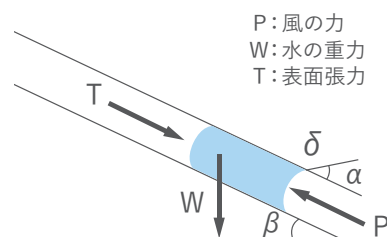


換気経路の違い



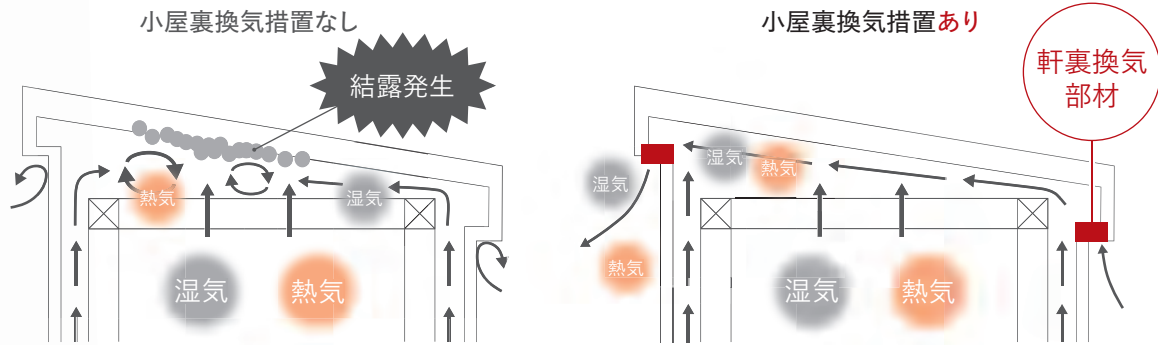
防水試験の様子

雨風がハニカムに当たるとハニカムの中に水が入り、少しずつ水柱が大きくなります。これにより重力と表面張力が増していきます。この2つの力が風の力に勝っている間、水滴がハニカムを通り抜けることはありません。



小屋裏換気の必要性

空気の出入口の確保による耐久性の向上



小屋裏換気の促進による水蒸気と熱気の排出

小屋裏換気には最低基準があります。
天井面積に対する換気孔面積の割合は以下の通りです。

—壁吸排気—



吸排気両用 1/300 以上

—軒裏吸排気—



吸排気両用 1/250 以上

—軒裏または壁吸気・壁排気(垂直距離90cm以上)—



吸気孔 1/900 以上 排気孔 1/900 以上



吸気孔 1/900 以上 排気孔 1/900 以上

—軒裏または壁吸気・排気筒—



吸気孔 1/900 以上 排気孔 1/1,600 以上

—軒裏または壁吸気・棟排気—



吸気孔 1/900 以上 排気孔 1/1,600 以上

※住宅金融支援機構監修「木造住宅工事仕様書」より抜粋

当社の
推奨基準

棟・軒裏全体 (可能な限り多く)

—軒裏または壁吸気・棟排気+通気層—

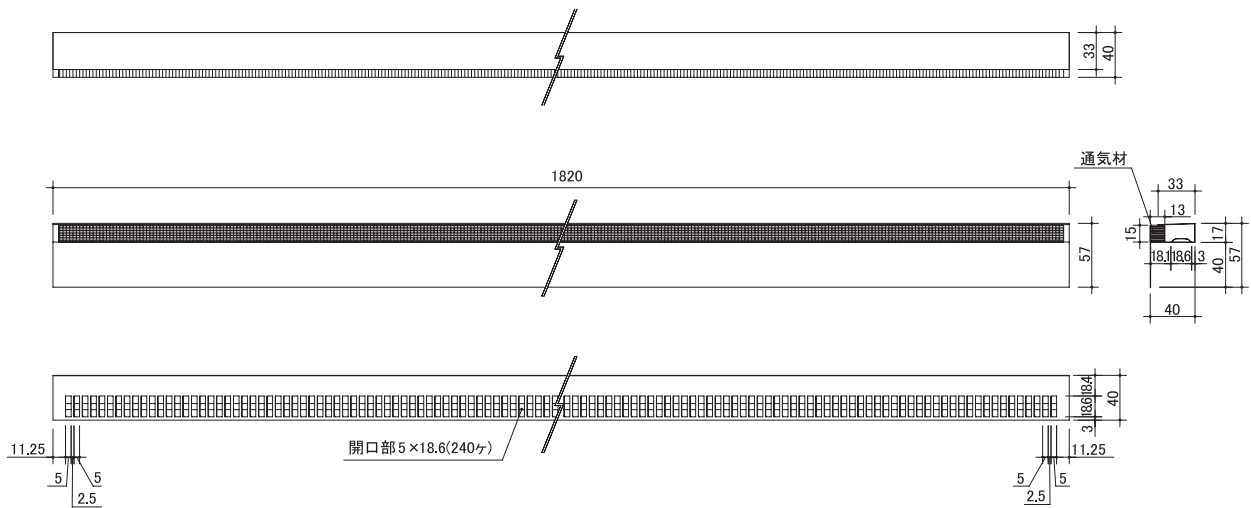


小屋裏の換気量を増やすことで、夏の期間は小屋裏内の暑さを緩和できるため太陽直下にある天井の温度も低くできます。(断熱材の性能も重要)

SEV-15 製品図・施工説明

単位 (mm)

製品図

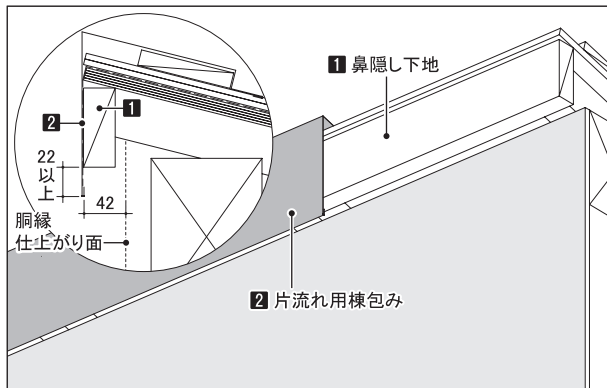


施工説明

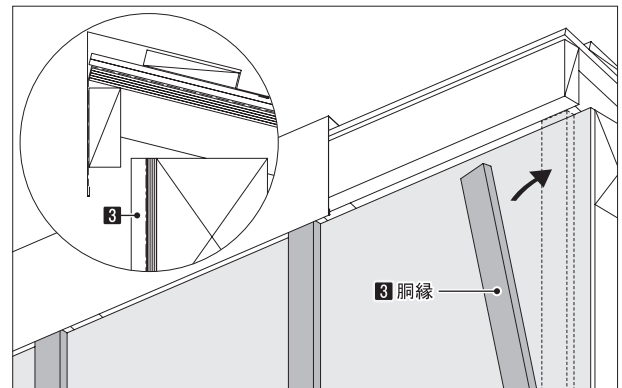
(注) 壁に設置する透湿防水シートは換気材上端を超え、かつ小屋裏換気に支障が生じない範囲まで張り上げて下さい。

軒ゼロ-水上側

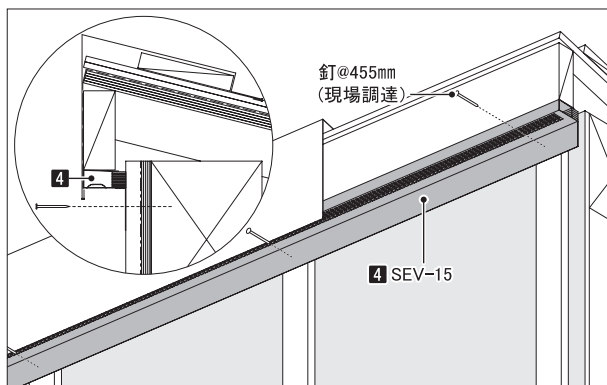
① 取付けスペースを確保する



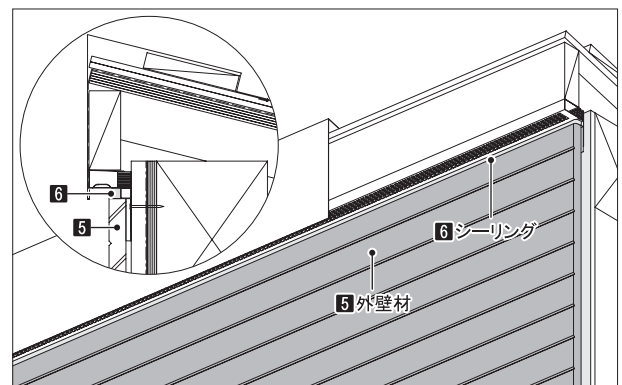
② 胴縁を取付ける



③ 本製品を取付ける

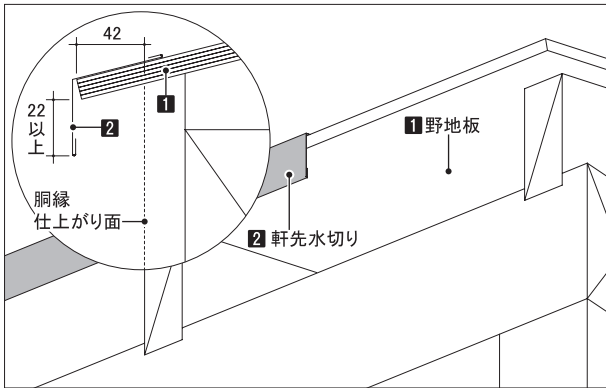


④ 外壁材を施工後、防水処理し完了

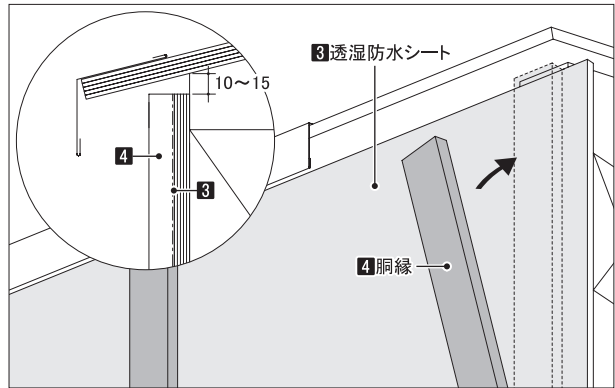


軒ゼロ-水下側

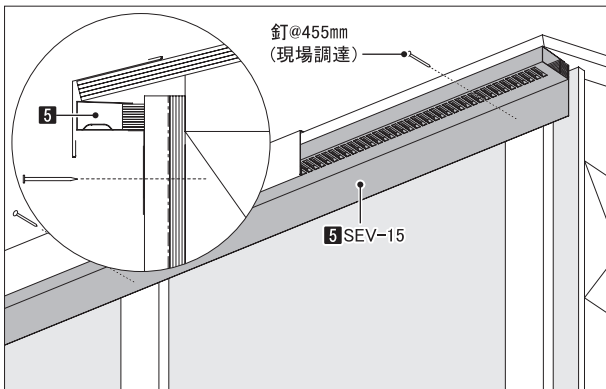
① 取付スペースを確保する



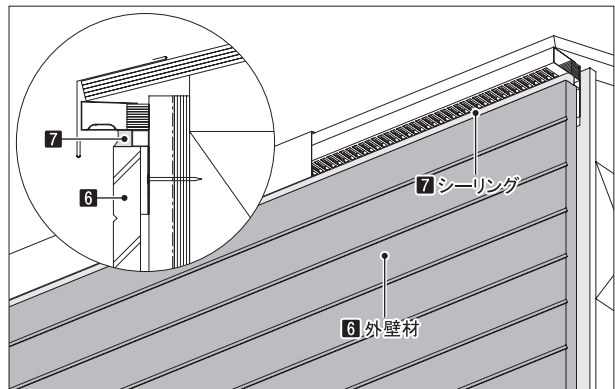
② 胴縁を取付ける



③ 本製品を取付ける

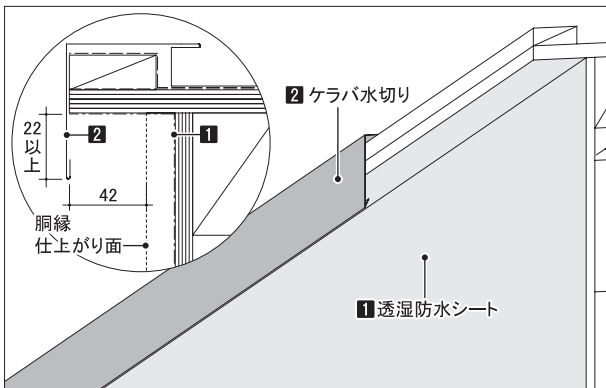


④ 外壁材を施工後、防水処理し完了

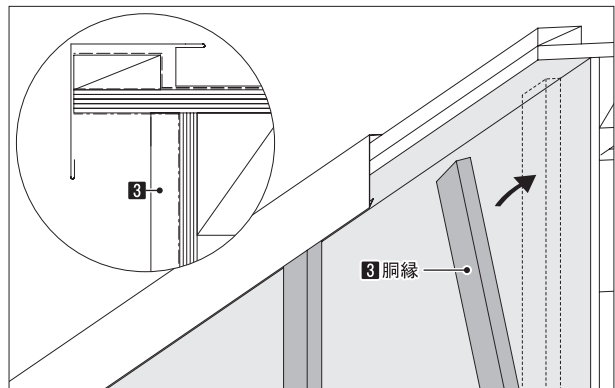


軒ゼロ-ケラバ

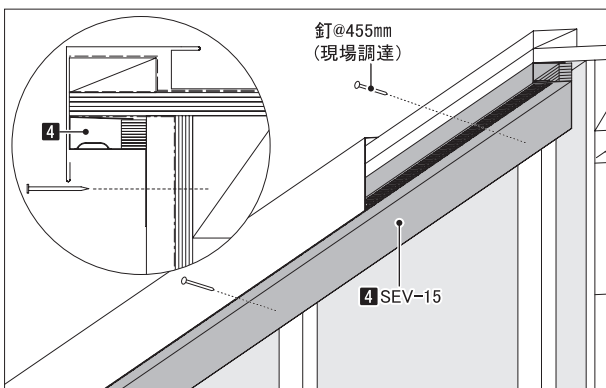
① 取付けスペースを確保する



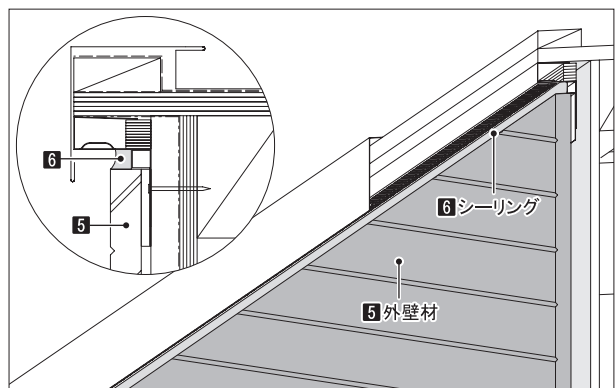
② 胴縁を取付ける



③ 本製品を取付ける



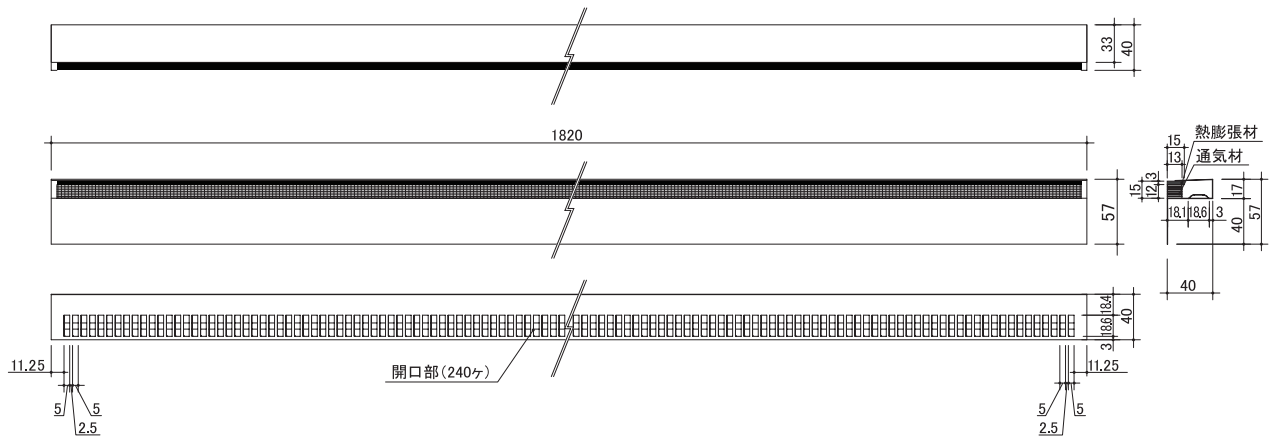
④ 外壁材を施工後、防水処理し完了



SEV-15FD 製品図・施工説明

単位 (mm)

製品図

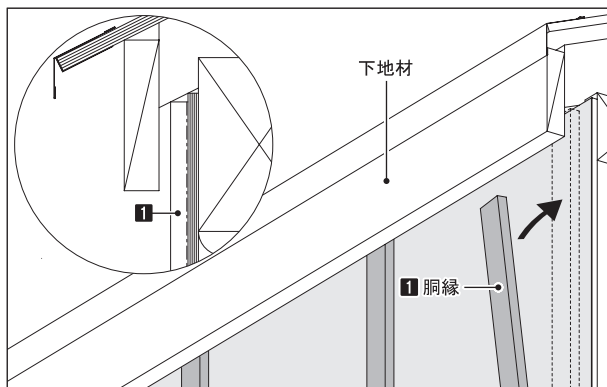


施工説明

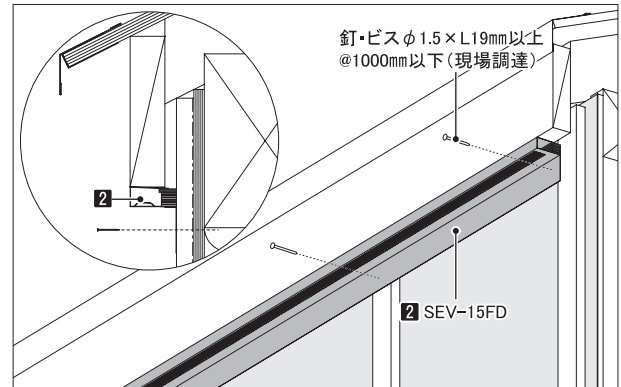
(注) 壁に設置する透湿防水シートは換気材上端を超え、かつ小屋裏換気に支障が生じない範囲まで張り上げて下さい。

軒ゼロ-水下側

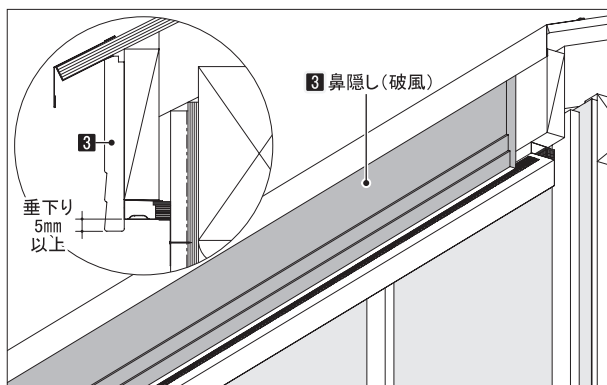
① 胴縁を取付ける



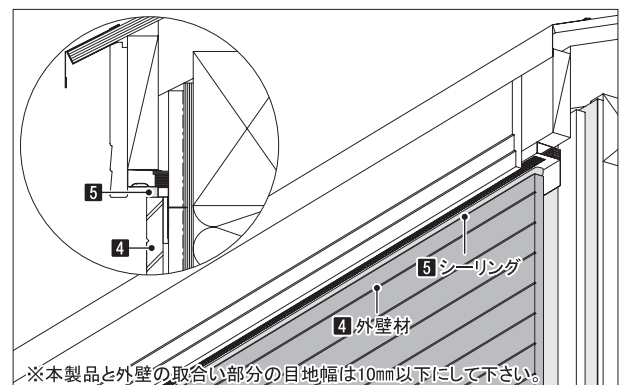
② 本製品を取付ける



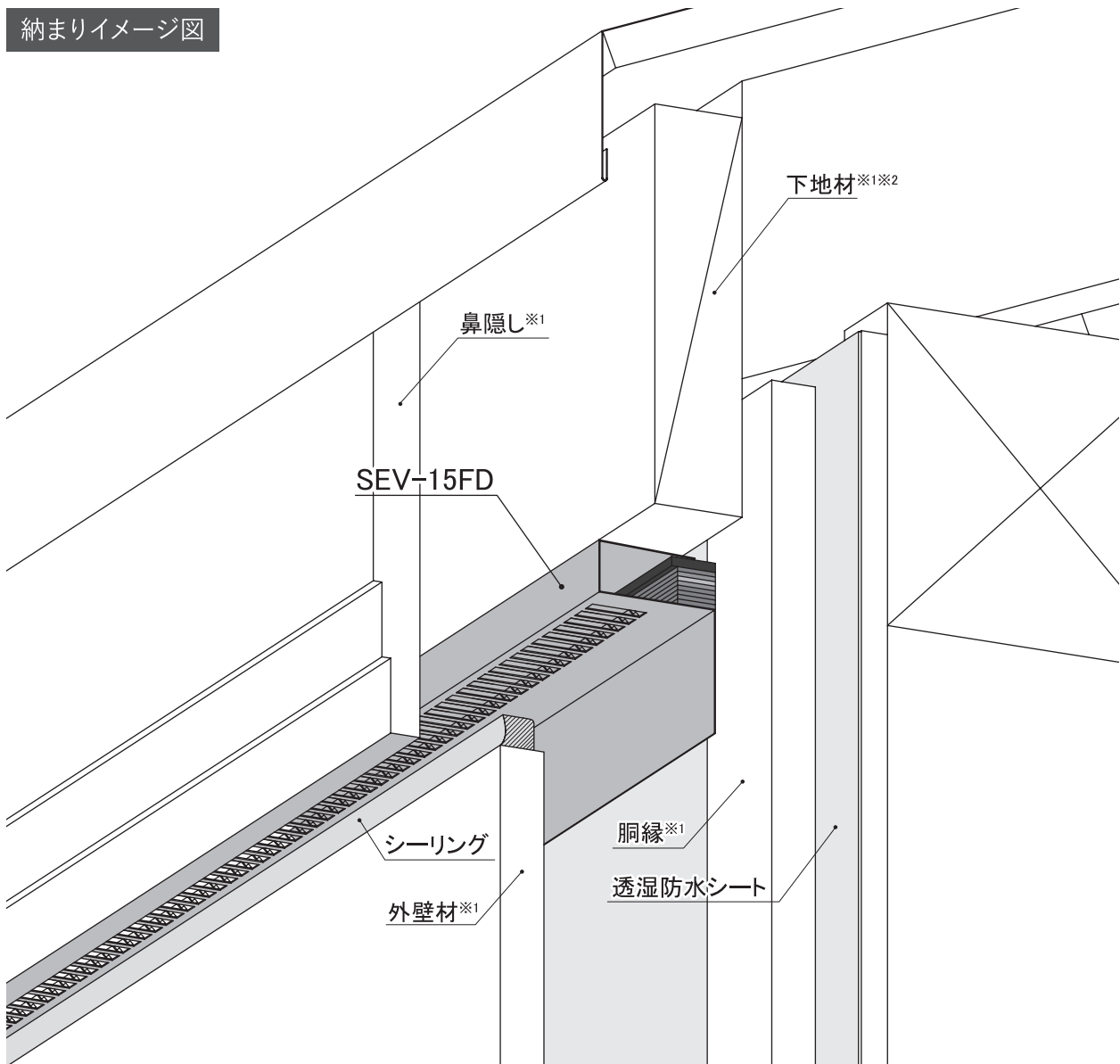
③ 鼻隠し(破風)を取付ける



④ 外壁材を施工後、防水処理し完了



納まりイメージ図



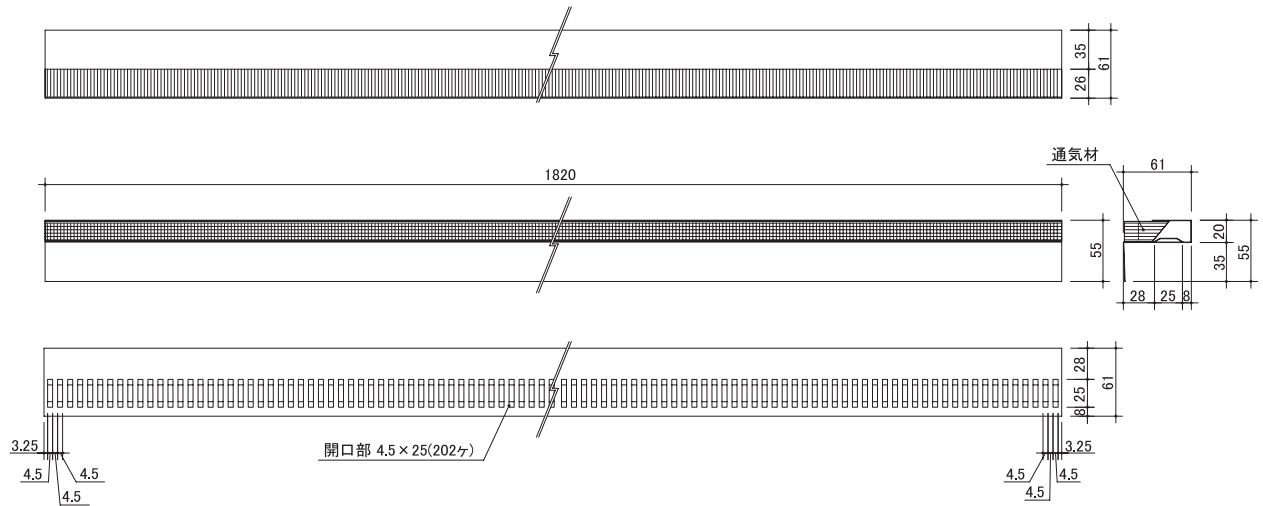
※1 評価対象外です。

※2 下地材の樹種や寸法に規定はありませんが、必ず施工して下さい。

SEV-18 製品図・施工説明

単位 (mm)

製品図

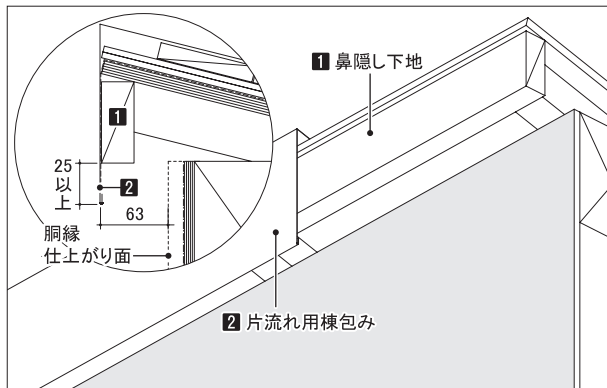


施工説明

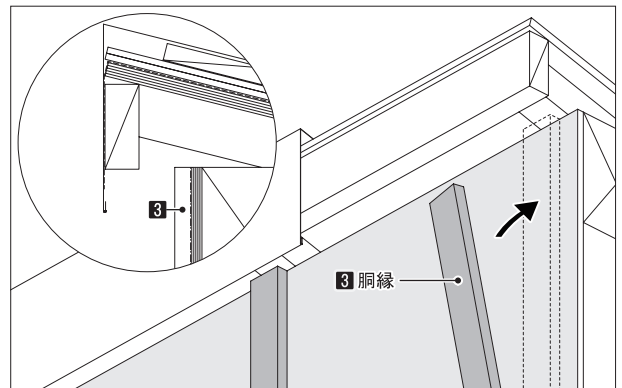
(注) 壁に設置する透湿防水シートは換気材上端を超え、かつ小屋裏換気に支障が生じない範囲まで張り上げて下さい。

軒ゼロ-水上側

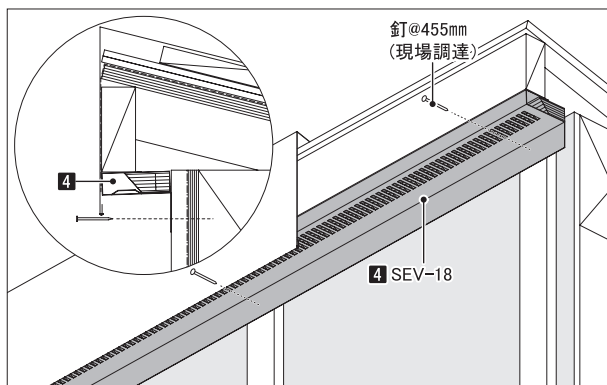
① 取付けスペースを確保する



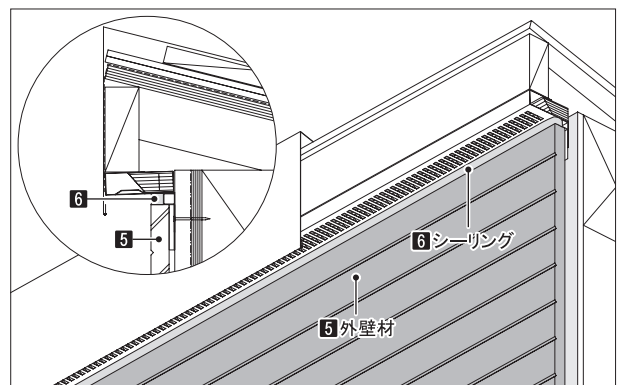
② 洞縁を取付ける



③ 本製品を取付ける

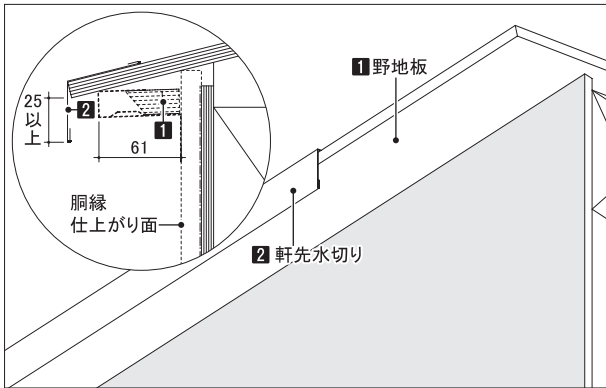


④ 外壁材を施工後、防水処理し完了

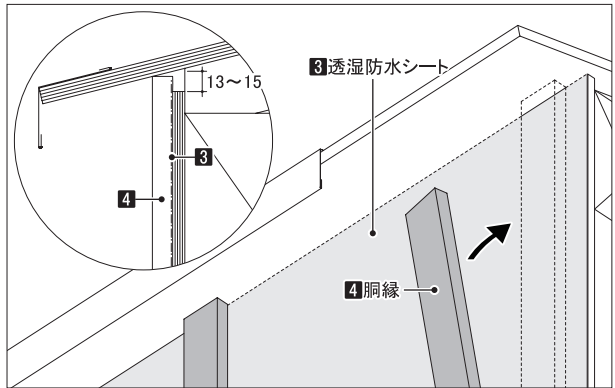


軒ゼロ-水下側

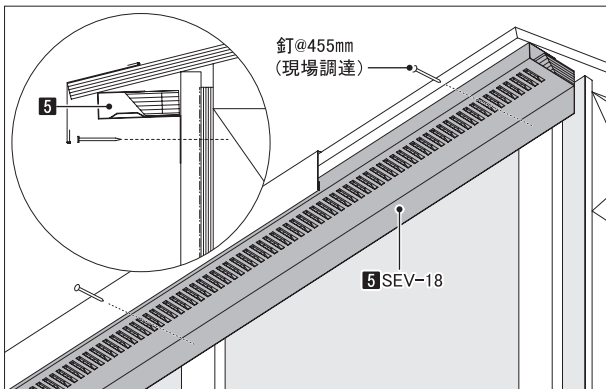
① 取付スペースを確保する



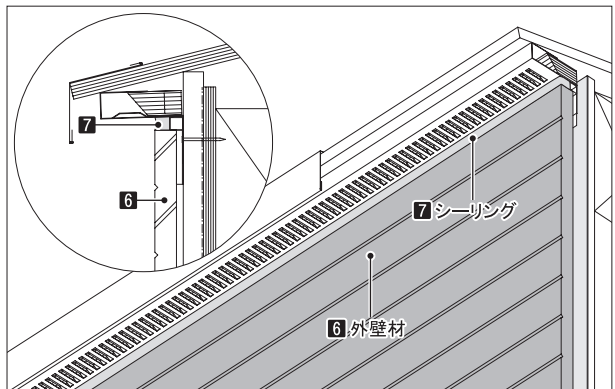
② 通気経路を設け、胴縁を取付ける



③ 本製品を取付ける

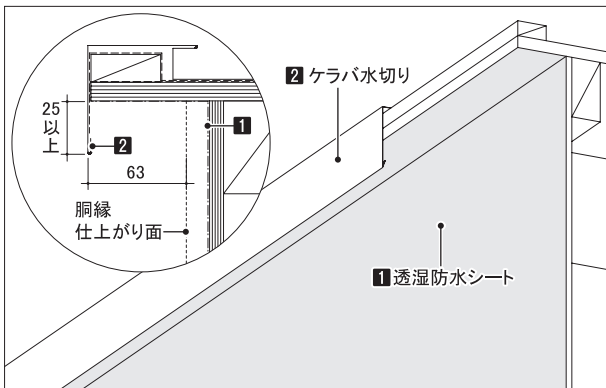


④ 外壁材を施工後、防水処理し完了

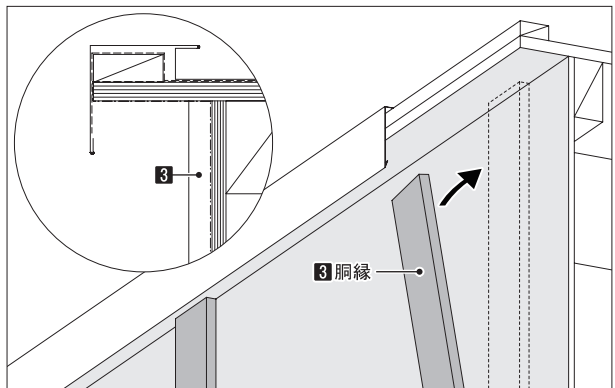


軒ゼロ-ケラバ

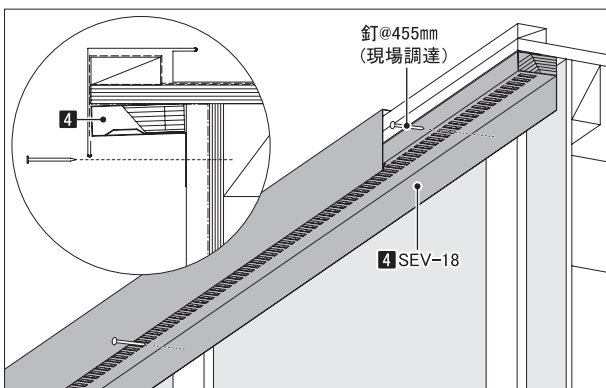
① 取付けスペースを確保する



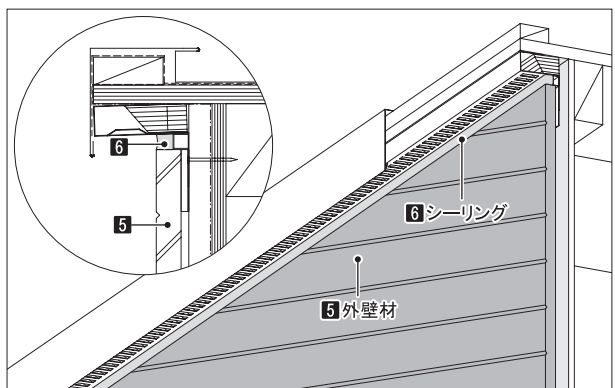
② 胴縁を取付ける



③ 本製品を取付ける



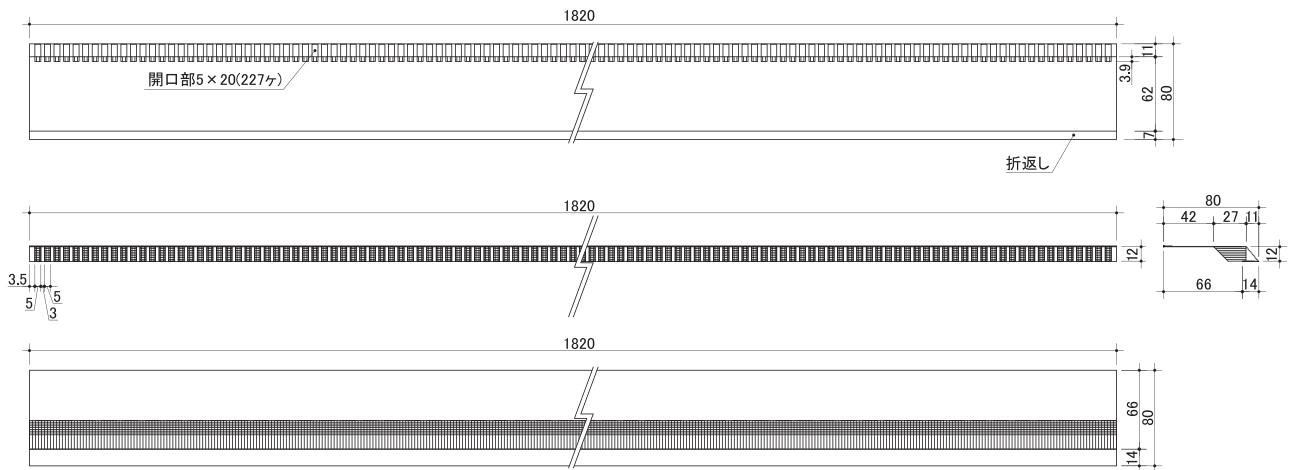
④ 外壁材を施工後、防水処理し完了



FVC-12 製品図・施工説明

単位 (mm)

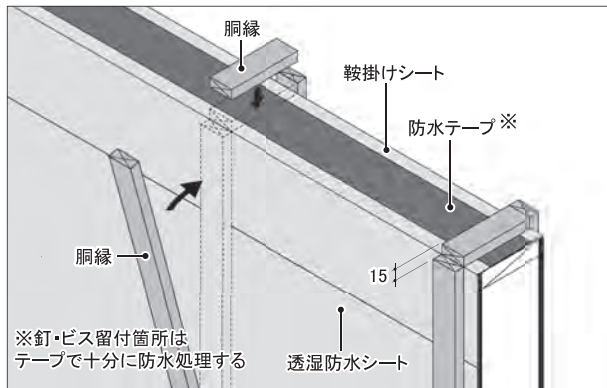
製品図



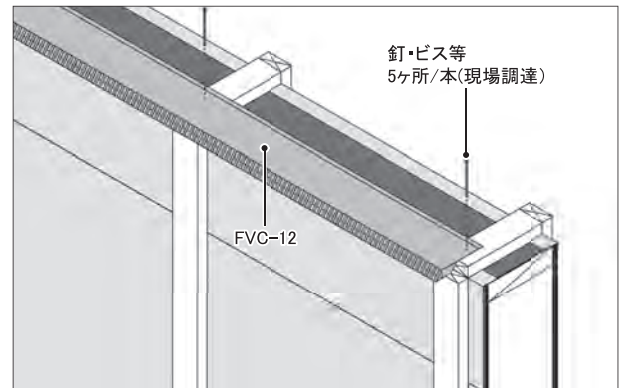
施工説明

パラペット-通気層連動型

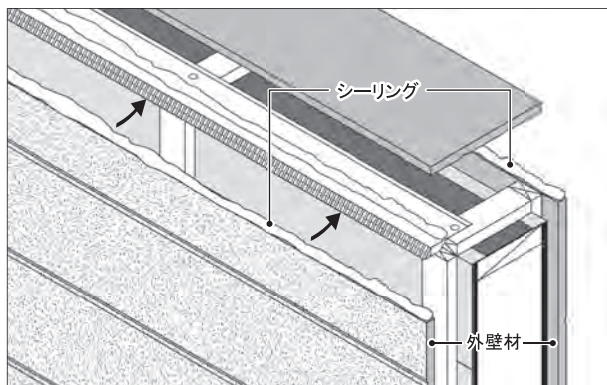
① 防水層を施工後、胴縁を取付ける



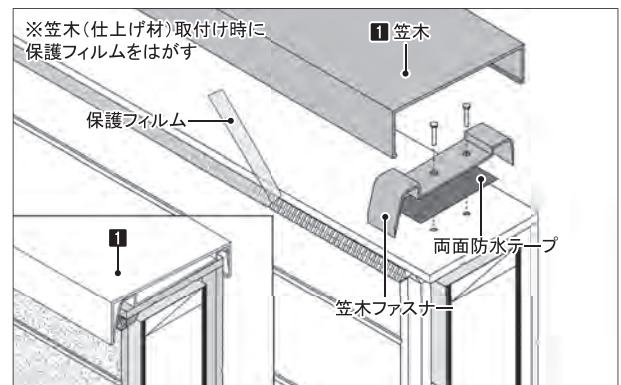
② 本製品を胴縁(下地等)に取付ける



③ 取り合いを防水処理し、天板を取付ける

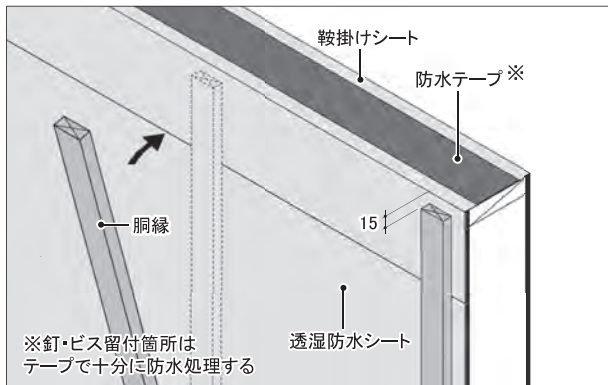


④ 笠木を取付けて完了

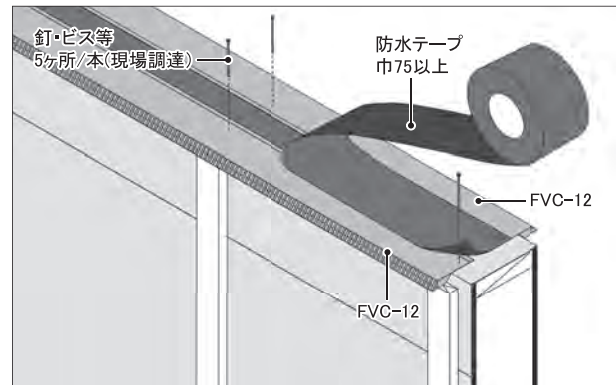


パラペット-通気層独立型

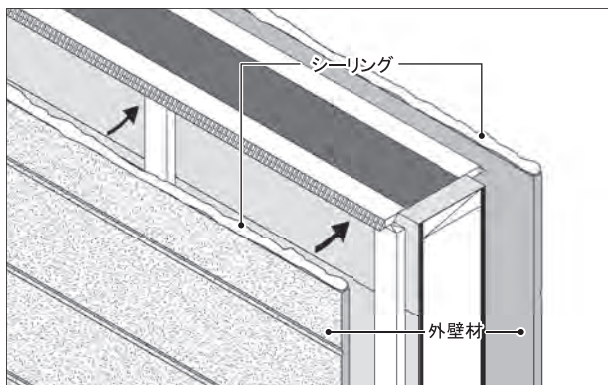
① 防水層を施工後、胴縁を取付ける



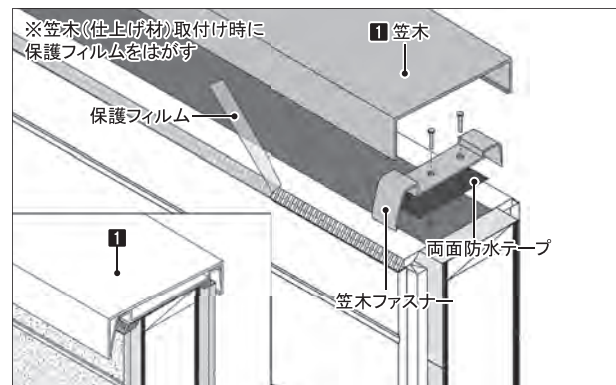
② 本製品を天端に取付け、防水テープで連結する



③ 取合いを防水処理し、外壁材を取付ける



④ 笠木を取付けて完了



会社概要

社名	日本住環境株式会社
〒101-0021 本社所在地	東京都千代田区外神田4-14-1 秋葉原UDX 12F
TEL	(03) 5289-3301
FAX	(03) 3526-2900
資本金	1億円
設立	1992年4月6日

沿革

- 1980 北海道宇部コンクリート工業で木造住宅の気密シート「ダンシーツ」、透湿防水シート「ジョシーツ」の販売を他社に先駆け始める。
- 1986 宇部貿易(株)が札幌営業所を開設し、当事業を引継ぐ。
- 1988 宇部貿易(株)東京本社にて取扱い開始。
- 1989 宇部貿易(株)新潟営業所、東北支店にて取扱い開始。
- 1991 宇部貿易(株)長野出張所を開設。
- 1992 木造住宅の高断熱、高気密技術並びにパネル工法の開発のため(株)住宅気候研究所を、宇部貿易(株)100%出資で設立。
- 1995 宇部貿易(株)東京本社に住宅資材事業部を設置。住宅資材関係組織の本部と統合する。
- 1997 宇部貿易(株)住宅資材事業部と(株)住宅気候研究所を統合し、社名を宇部気密ハウジング(株)にすると同時に宇部興産(株)全額出資を受け同社の関係会社となる。東京本社、札幌支店、東北支店、新潟営業所、長野営業所の5拠点で活動を開始。
- 2001 大阪営業所を開設。
- 2002 北関東営業所、名古屋営業所、九州営業所を開設。商品開発室を設置。ISO9001認証取得(東京本社、札幌支店、東北支店、新潟営業所、長野営業所)。
- 2004 (株)コバヤシが筆頭株主となり、社名を日本住環境株式会社に変更。
- 2005 資本金を2億7000万円に増資。
- 2007 南関東営業所を開設。
- 2010 広島営業所を開設。
- 2011 仙台支店、東京支店、福岡営業所、盛岡営業所、金沢営業所を開設。
- 2012 鹿児島営業所を開設。
- 2013 高松営業所を開設。
- 2014 NJK研修・開発研究所を開設。
- 2018 おおさかATCグリーンエコプラザに常設展示ブースを開設。大阪支店(旧大阪営業所)に名称変更。
- 2019 横浜営業所(旧南関東営業所)に、名古屋支店(旧名古屋営業所)に名称変更。静岡営業所、神戸営業所を開設。
- 2021 資本金を2億7千万円から1億円に減資。
- 2024 福岡支店(旧福岡営業所)に名称変更。

各地事業所



お問い合わせにつきましては担当エリアをご確認の上、各地事業所にご連絡ください。

山口県の担当営業所：
周南市を含む東側エリア……………広島営業所
防府市・山口市を含む西側エリア…福岡支店

事業所	営業エリア	住所	TEL	FAX	MAIL
本社	-	〒101-0021 東京都千代田区外神田4-14-1 秋葉原UDX 12F	03-5289-3302(代)	03-5289-3310	-
NJK研修・ 開発研究所	-	〒271-0054 千葉県松戸市中根長津町215	03-5289-3302(代)	03-5289-3310	-
札幌支店	北海道	〒060-0807 北海道札幌市北区北7条西1-2-6 NCO札幌11F	011-708-5066	011-708-5067	sapporo@njkk.co.jp
盛岡営業所	青森県・秋田県・岩手県	〒020-0022 岩手県盛岡市大通3-3-10 七十七日生盛岡ビル	019-604-2331	019-604-2333	morioka@njkk.co.jp
仙台支店	宮城県・山形県・福島県	〒981-3133 宮城県仙台市泉区泉中央1-13-4 泉エクセルビル4F	022-371-3717	022-371-3720	sendai@njkk.co.jp
新潟営業所	新潟県	〒950-0917 新潟県新潟市中央区天神1-12-8 LEXN B 4F	025-240-7584	025-240-7585	niigata@njkk.co.jp
長野営業所	長野県	〒380-0823 長野県長野市南千歳2-12-1 長野セントラルビル8F	026-268-1166	026-268-1167	nagano@njkk.co.jp
金沢営業所	富山県・石川県・福井県	〒920-0025 石川県金沢市駅西本町1-14-29 サン金沢ビル2F	076-222-5306	076-222-5307	kanazawa@njkk.co.jp
北関東営業所	埼玉県・栃木県・茨城県・ 群馬県	〒330-0845 埼玉県さいたま市大宮区仲町3-13-1 住友生命大宮第2ビル3F	048-640-5818	048-640-5819	kitakanto@njkk.co.jp
東京支店	東京都・千葉県	〒101-0021 東京都千代田区外神田4-14-1 秋葉原UDX 12F	03-5289-3305	03-5289-3307	tokyo@njkk.co.jp
横浜営業所	神奈川県・山梨県	〒222-0033 神奈川県横浜市港北区新横浜3-7-3 日総第19ビル7F	045-478-6381	045-478-6382	minamikantou@njkk.co.jp
静岡営業所	静岡県	〒420-0851 静岡県静岡市葵区黒金町11-7 大樹生命静岡駅前ビル2F	054-270-5865	054-270-5866	shizuoka@njkk.co.jp
名古屋支店	愛知県・岐阜県・三重県	〒460-0003 愛知県名古屋市中区錦1-16-20 グリーンビルディング4F	052-218-5322	052-218-5323	nagoya@njkk.co.jp
大阪支店	滋賀県・京都府・大阪府・ 奈良県・和歌山県	〒541-0053 大阪府大阪市中央区本町2-5-7 メットライフ本町スクエア9F	06-6265-0410	06-6265-0411	osaka@njkk.co.jp
神戸営業所	兵庫県	〒650-0032 兵庫県神戸市中央区伊藤町119 大樹生命神戸三宮ビル5F	078-392-5360	078-392-5361	kobe@njkk.co.jp
広島営業所	岡山県・広島県・鳥取県・ 島根県・山口県※	〒732-0052 広島県広島市東区光町1-10-19 日本生命広島光町ビル3F	082-568-9094	082-568-9095	hiroshima@njkk.co.jp
高松営業所	香川県・徳島県・愛媛県・ 高知県	〒760-0023 香川県高松市寿町2-2-10 高松寿町プライムビル6F	087-802-6432	087-802-6433	takamatsu@njkk.co.jp
福岡支店	山口県※・福岡県・佐賀県・ 長崎県・熊本県・大分県	〒812-0013 福岡県福岡市博多区博多駅東3-13-28 ヴィトリアアビル6F	092-477-3785	092-477-3786	fukuoka@njkk.co.jp
鹿児島営業所	宮崎県・鹿児島県・沖縄県	〒892-0846 鹿児島県鹿児島市加治屋町18-8 大樹生命鹿児島ビル4F	099-219-3878	099-219-3879 ▼注文専用FAX 092-477-3786	kagoshima@njkk.co.jp