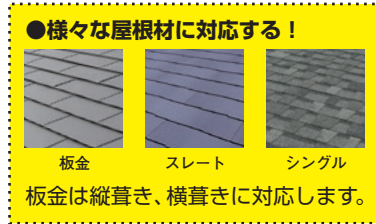
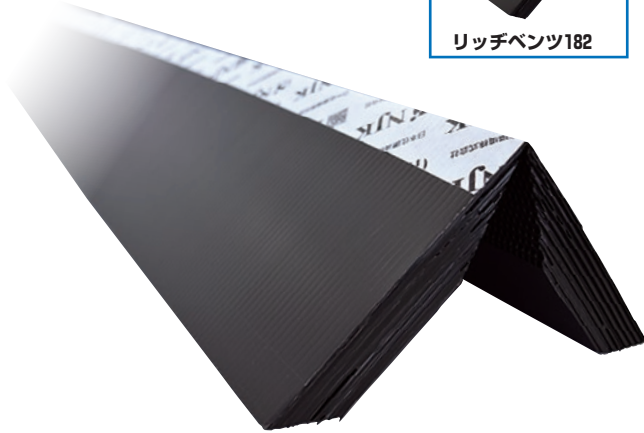
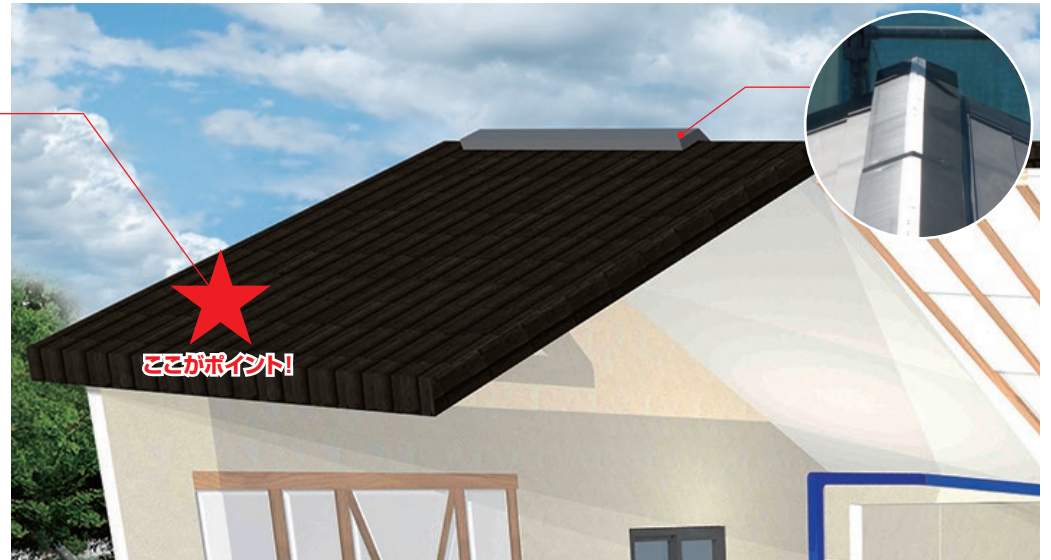


棟換気の決定版!カラリとした小屋裏で健康住宅に!



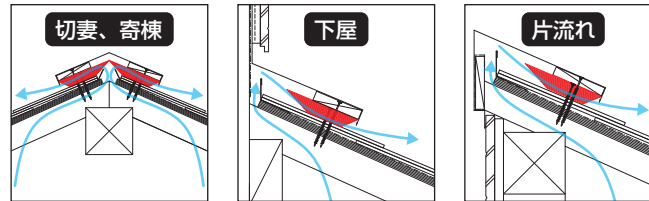
小屋裏にたまる暑い空気を効率よく排出する棟換気部材!

夏の強い陽射しは、屋根面や外壁面を熱し、小屋裏や通気層を暖めます。暑くなった空気は上昇し、暑い空気の層を形成します。【リッチベンツ】はその暑い空気がたまりやすい住宅上部の棟に設置し、小屋裏の湿気や熱を効率良く排出する棟換気材です。様々な屋根材に対応できます。



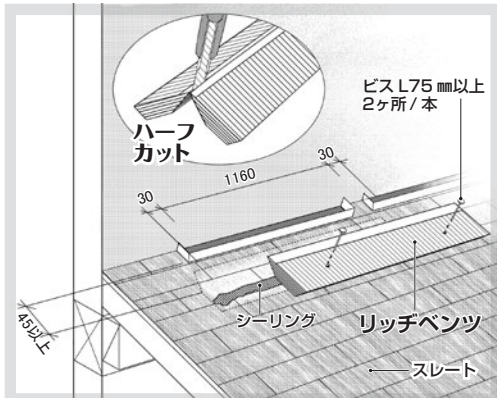
棟換気

リッチベンツ



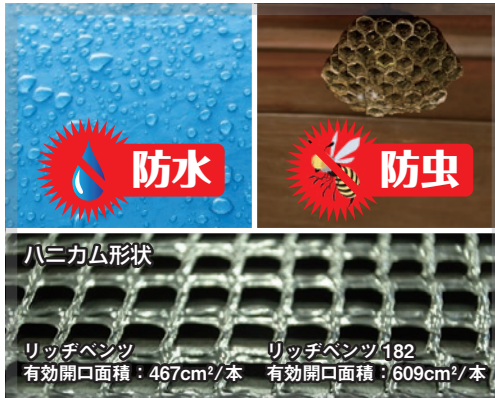
※上図は全てスレートの納まりになります。

1 現場での加工が容易



↑現場でのハーフカットで下屋や片流れに使用できる

2 ハニカムによる防水・防虫性能



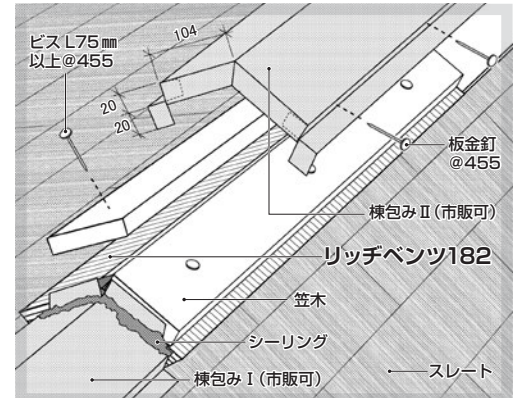
↑ハニカムが虫の侵入を防ぎ、表面張力で防水する

3 劣化に強いポリプロピレン



↑ポリプロピレンは金属製品よりコスト面でお手頃

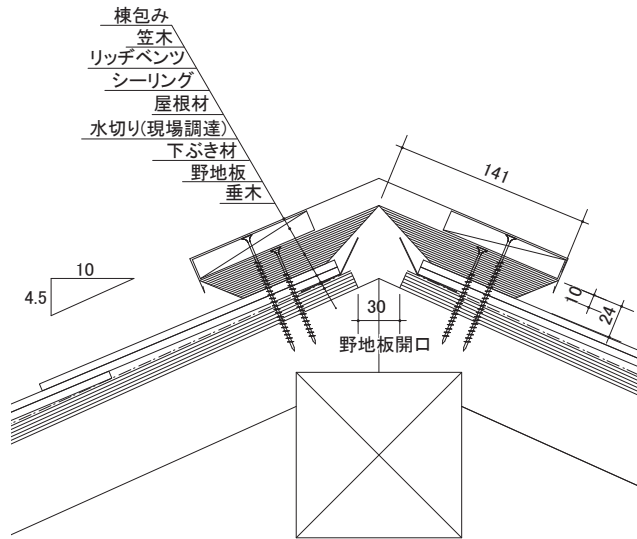
4 182は市販品の棟包みに納まる



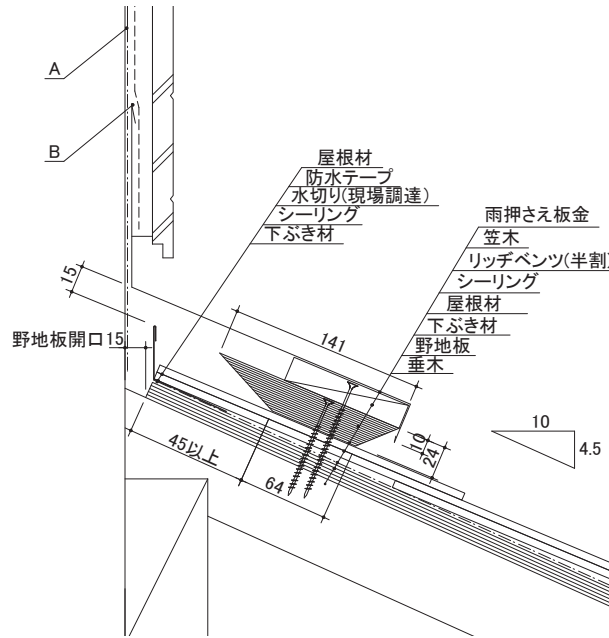
↑「リッチベンツ 182」は市販の棟包みに対応

棟 - スレート - 切妻、寄棟

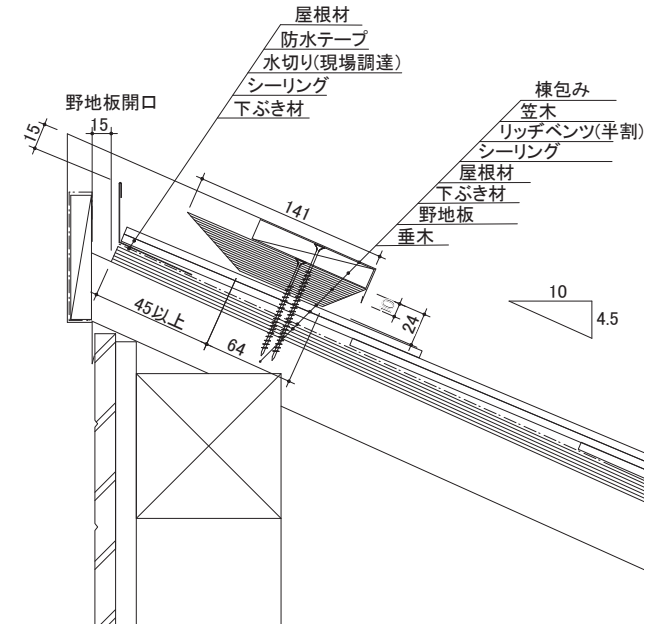
納まり図
単位 (mm)



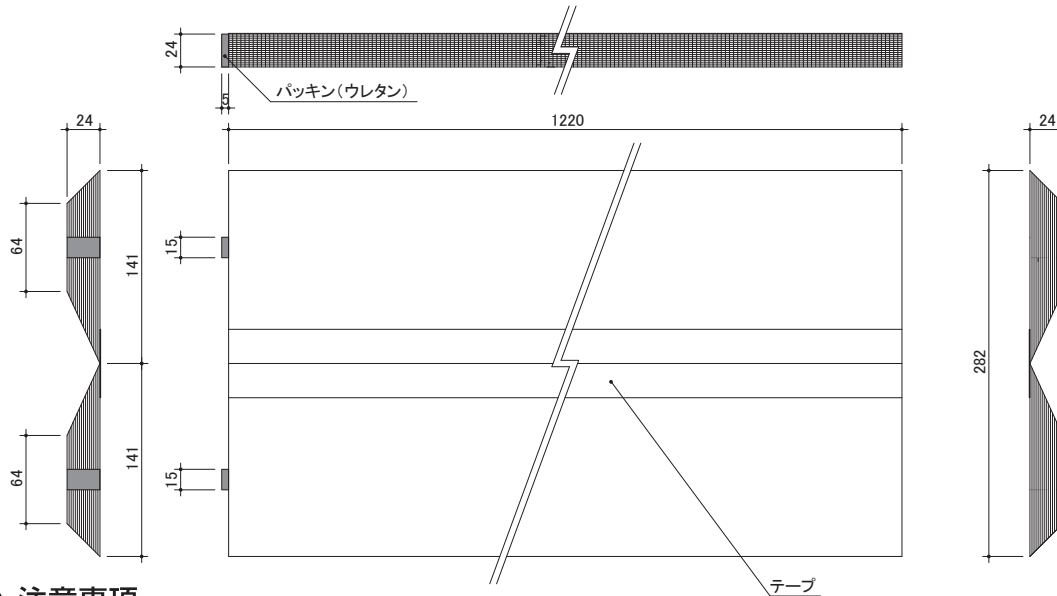
棟 - スレート - 下屋



棟 - スレート - 片流れ



製品図
単位 (mm)



⚠ 注意事項

- (1) 対応勾配：2.5寸～10寸
- (2) 納まり図はすべてスレートで施工した際の納まりです。それ以外のものについてはカタログをご参照下さい。
- (3) 本製品は立て置きせず、屋内で平積みにして保管して下さい。また、湿気が多い場所や、屋外などの雨にぬれる場所での保管はしないで下さい。
- (4) 本製品の分解・改造などは行わないで下さい。

仕様	
製品名	リッチベイツ
品番	V-RV
材質	ポリプロピレン、クラフトテープ
規格寸法	(厚)24mm×(幅)282[141]mm×(長)1,220mm
色調	ブラック
有効開口面積	467cm ² /本(383cm ² /m)
入数	10本入り/ケース
設計価格(税別)	92,000円

- 本書に掲載している製品は、改良等により、仕様の変更をする場合がありますので、あらかじめご了承下さい。
- 本書はイメージ例です。全ての工法等に合致する物とは限りません。
- 小屋裏換気措置における対象部位の解釈基準については、行政窓口や認定検査機関により、異なる場合があります。
- 施工や納まりに関する注意点については施工説明書をご覧ください。
- 個別の建築計画における法適合性の判断については、建築確認申請時に建築主事または指定確認検査機関にご確認下さい。

